



N-GEAR BLAZOOKA 830



Pokyny pre tlačidlá:

1. "-" Jedným kliknutím znížite hlasitosť
2. "BASS BOOST" Jedným kliknutím prepnete režim zvuku (K dispozícii sú tri režimy zvuku: vnútorný/vonkajší/ režim karaoke).
3. Tlačidlo TWS / prepínanie režimov

Jedným kliknutím vstúpíte/vypnete pripojenie TWS

3.1) Pripravte si dva reproduktory, jedným kliknutím na toto tlačidlo budú oba počuť hlasovú výzvu. (PS: Pred použitím funkcie TWS sa uistite, že je reproduktor odpojený od akéhokoľvek bezdrôtového zariadenia).

3.2) Potom počkajte niekoľko sekúnd, po úspešnom vzájomnom pripojení oboch reproduktorov budete počuť hlasovú výzvu. Vyhľadajte identifikátor bluetooth na pripojenie k zariadeniu bluetooth.

3.3) Po pripojení k zariadeniu Bluetooth ovládajte jeden z reproduktorov, druhý sa synchronizuje.

3.4) Jedným kliknutím na tlačidlo TWS ktoréhokoľvek reproduktora sa režim TWS ukončí.

Dlhým stlačením tlačidla TWS prepnete režim prehrávania , z bezdrôtového režimu - režimu TF - režimu U-disk - režimu AUX. (Poznámka: Táto operácia by mala byť v režime TF karty, U-disk, AUX, ktoré sú všetky predinštalované v reproduktore).

4. Tlačidlo svetla - jedným kliknutím prepnete svetlo. Dlhým stlačením zapnete/vypnete svetlo.

5. "+" - Jedným kliknutím zvýšite hlasitosť

6. "<" - Jedno kliknutie na pretáčanie poslednej skladby

7. Tlačidlo "Power/Play/Pause" Dlhým stlačením na približne 3 sekundy zapnete/vypnete reproduktor. Jedno kliknutie na prehrávanie/pozastavenie hudby. Dvojklikom vstúpíte/vypnete režim bezdrôtového pripojenia.

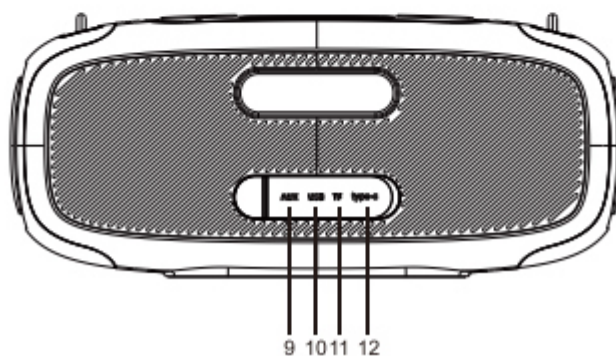
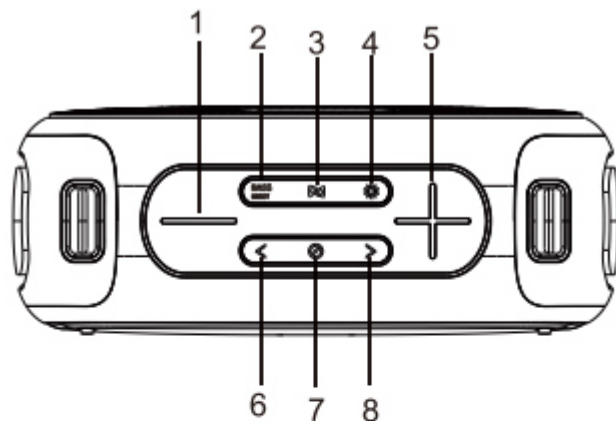
8. ">" - Jedným kliknutím vstúpíte do ďalšej skladby.

9. Konektor AUX - Štandardný konektor pre slúchadlá $\Phi 3,5$ mm

10. Konektor USB - Keď je vložený disk USB, predvolený režim prehrávania je disk USB. Podporuje maximálne 32 GB

11. Slot SD - Po vložení karty SD sa zariadenie prepne do režimu karty SD. (Maximálna kapacita je 32 GB).

12. Konektor USB typu C - Pripojte nabíjací kábel typu C a nabíjajte reproduktor.



Návod na použitie:

Bezdrôtové párovanie

Pred použitím bezdrôtového párovania zapnite reproduktor, keď je reproduktor zapnutý, bude prehrávať predvolený bezdrôtový režim.

Vyhľadajte identifikátor Bluetooth "Blazooka 830 "na spárovanie a pripojenie. Po úspešnom pripojení zaznie hlasové potvrdenie.

Po zvýšení hlasitosti na maximálnu hlasitosť zaznie hlasová výzva. Pri znížení hlasitosti na minimálnu hlasitosť sa hlasová výzva neozve.

Keď reproduktor zistí nízku úroveň nabitia batérie, trikrát zapípa a potom sa zariadenie vypne.

Prepínač režimov

Keď je reproduktor zapnutý, predvolený režim bezdrôtového prehrávania je bezdrôtový.

Prepínanie režimov. Manuálne sa režim prepína dlhým stlačením tlačidla režimu prehrávania (tlačidlo TWS).

Význam indikátora:

Stav bezdrôtového vyhľadávania: Biela kontrolka rýchlo bliká približne 2 krát za sekundu.

Stav bezdrôtového párovania: Biela kontrolka svieti nepretržite.

Stav prehrávania: Biela kontrolka bliká pomaly približne 1 sekundu/čas.

Indikátor nabíjania:

Počas nabíjania blikajú štyri kontrolky usporiadane zľava doprava.

Keď je batéria nabitá na 25 %, svieti vždy prvá kontrolka. Ostatné kontrolky blikajú.

Keď je batéria nabitá na 50 %, prvá a druhá kontrolka sú vždy rozsvietené. Ostatné kontrolky blikajú.

Keď je batéria nabitá na 75 %, prvá, druhá a tretia kontrolka vždy svieti, posledná kontrolka bliká.

Keď je batéria úplne nabitá, svietia všetky kontrolky.

Hlasitosť - Keď je reproduktor zapnutý, predvolená hlasitosť je 70 %.

Nabíjanie a používanie - Toto zariadenie, ktoré má zabudovaný ochranný obvod proti prebitiu, možno pripojiť k počítaču alebo nabíjačke na dlhší čas a vydrží plne nabité približne štyri hodiny.

Čas prehrávania sa bude líšiť v závislosti od prehrávanej hlasitosti.

Reproduktor sa po bezdrôtovom odpojení automaticky vypne, ak sa s ním približne 15 minút nepracuje.

Batéria bezdrôtového mikrofónu nie je súčasťou dodávky, použite batériu veľkosti AA. Keď po vložení batérie zapnete bezdrôtový mikrofón, automaticky sa spáruje s reproduktorom.

DÔLEŽITÉ BEZPEČNOSTNÉ POKYNY

1. Prečítajte si tieto pokyny.
2. Uschovajte tieto pokyny. Dodržiavajte všetky upozornenia.
3. Dodržiavajte všetky pokyny.
4. Nepoužívajte toto zariadenie v blízkosti vody.
5. Čistite iba suchou handričkou.
6. Neblokujte žiadne vetracie otvory.
7. Inštalujte v súlade s pokynmi výrobcu.
8. Neinštalujte v blízkosti zdrojov tepla, ako sú radiátory, ohrievače, kachle alebo iné zariadenia (vrátane zosilňovačov), ktoré produkujú teplo.
9. Nemanipulujte s bezpečnosťou polarizovanej alebo uzemnenej zástrčky. Polarizovaná zástrčka má dve čepele, jednu širšiu ako druhú. Uzemnená zástrčka má dve lopatky a tretí uzemňovací kolík. Široká čepeľ alebo tretí kolík slúži na vašu bezpečnosť. Ak dodaná zástrčka nepasuje do vašej zásuvky, obráťte sa na elektrikára, aby zastaranú zástrčku vymenil.
10. Chráňte napájací kábel pred chôdzou alebo stlačením, najmä pri zástrčkách, prídavných zásuvkách a v mieste, kde vystupujú z prístroja.
11. Používajte len prídavné zariadenia/príslušenstvo určené výrobcom.
12. Používajte len s vozíkom, stojanom, trojnožkou, držiakom alebo stolíkom, ktoré sú špecifikované výrobcom alebo sa predávajú so spotrebičom.
13. Počas búrok alebo pri dlhodobom nepoužívaní prístroja ho odpojte zo siete.
14. Všetky servisné práce nechajte vykonať kvalifikovaným servisným pracovníkom. Servis je potrebný, ak bol prístroj akýmkoľvek spôsobom poškodený, napríklad ak je poškodený napájací kábel alebo zástrčka, ak sa do prístroja vyliala tekutina alebo doň spadli predmety, ak bol prístroj vystavený dažďu alebo vlhkosti, ak nefunguje normálne alebo ak ho niekto zhodil.
15. Prístroj nesmie byť vystavený kvapkajúcej alebo striekajúcej vode a na prístroj sa nesmú klásať žiadne predmety naplnené tekutinami, napríklad vázy.
16. Batéria nesmie byť vystavená nadmernému teplu, napríklad slnečnému žiareniu, ohňu a podobne.
17. Zástrčky MAINS sa musia používať ako odpojovacie zariadenia a musia zostať ľahko ovládateľné.

POZNÁMKA: Nepokúšajte sa otvárať zadný kryt alebo napájací adaptér, pretože otvorenie alebo odstránenie krytov môže mať za následok vystavenie sa nebezpečnému napätiu alebo iným nebezpečenstvám, ako aj znemožnenie obmedzeného servisu: vo vnútri sa nenachádzajú žiadne časti, ktoré by mohol užívateľ opravovať.

POZNÁMKA: Tento digitálny prístroj neprekračuje limity triedy B pre emisie rádiového šumu z digitálnych prístrojov stanovené v predpisoch Industry Canada o rádiovom rušení. Tieto limity sú navrhnuté tak, aby poskytovali primeranú ochranu pred škodlivým rušením v obytnej inštalácii.

Riešenie problémov

1. Automatické vypnutie napájania.
2. Nie je možné prehrávať hudbu: Cesta k úložisku hudobných súborov nemôže byť rozpoznaná prehrávačom. Uložte hudobný súbor do koreňového adresára vymeniteľného zariadenia.
3. Skontrolujte, či je rozhranie počítača správne pripojené, a potom vyberte správny výstupný zvukový port.
4. Po kliknutí na tlačidlo sa neobjaví žiadna odozva alebo je funkcia neorganizovaná. Skúste to znova po vypnutí napájania.
5. Keď je zariadenie abnormálne, pomocou štíhlej okrúhlej tyče stlačte reset v konektore AUX, aby ste reproduktor resetovali.

